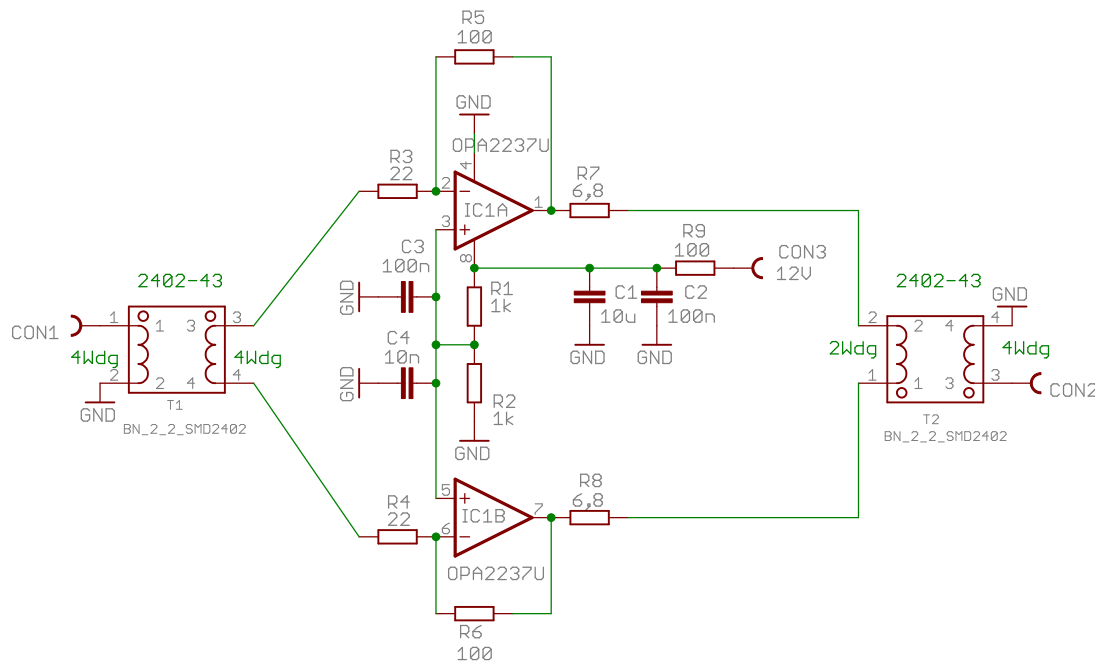


Baugruppe Bandfilter TX Ausgang



zur PA 10 Watt

TITLE: opa_driver

Document Number:

REV:

Date: 25.01.11 09:54

Sheet: 1/1