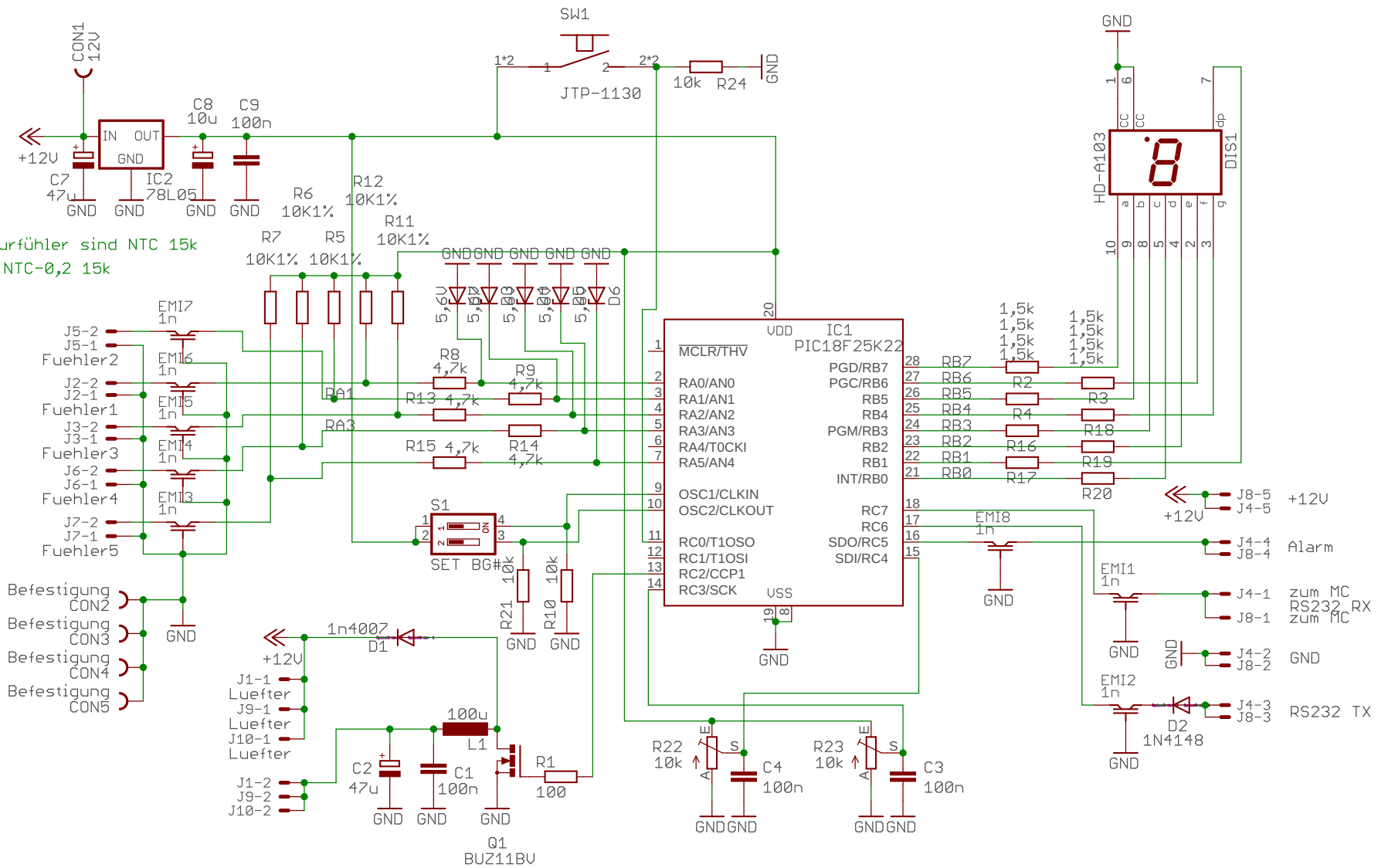


Die Temperaturfühler sind NTC 15k  
Reichelt NTC-0,2 15k



Die Diode D2 dient der Entkopplung RS232-TX der beiden Platinen

TITLE: lueftersteuerung_v1_02	
Document Number:	REV:
Date: 02.08.20 10:51	Sheet: 1/1