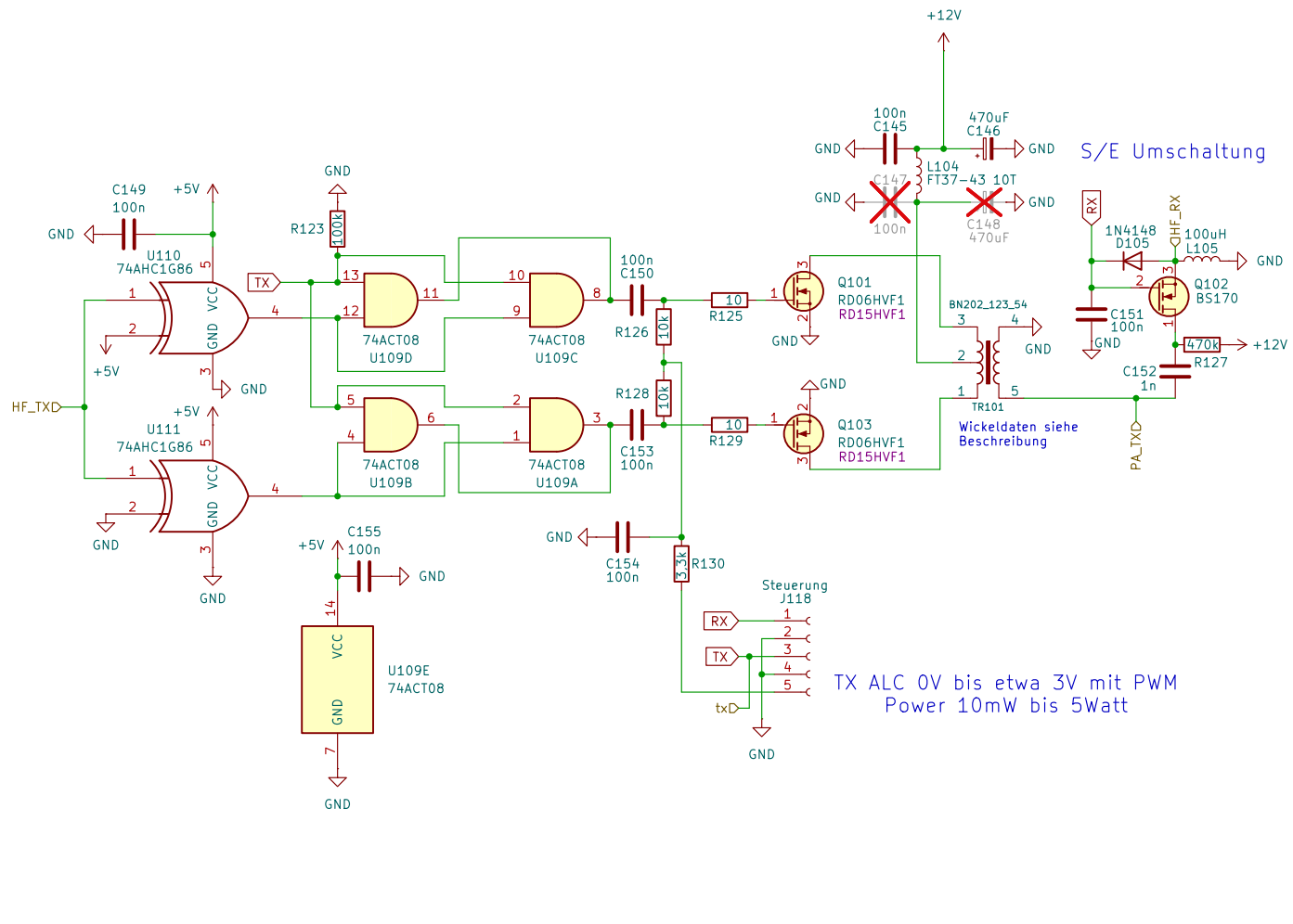


DL4JAL	
Sheet: Stammbblatt	
File: trx.kicad_sch	
Title: Siera Nachbau mit Band-Steckmodulen	
Size: A4	Date: 2024-11-11
KiCad E.D.A. 8.0.6	Rev: 1.01
	Id: 1/2



DL4JAL		
Sheet: TX_2		
File: tx_2.kicad_sch		
Title: Siera Nachbau mit Band-Steckmodulen		
Size: A4	Date: 2024-11-11	Rev: 1.01
KiCad E.D.A. 8.0.6		Id: 2/2