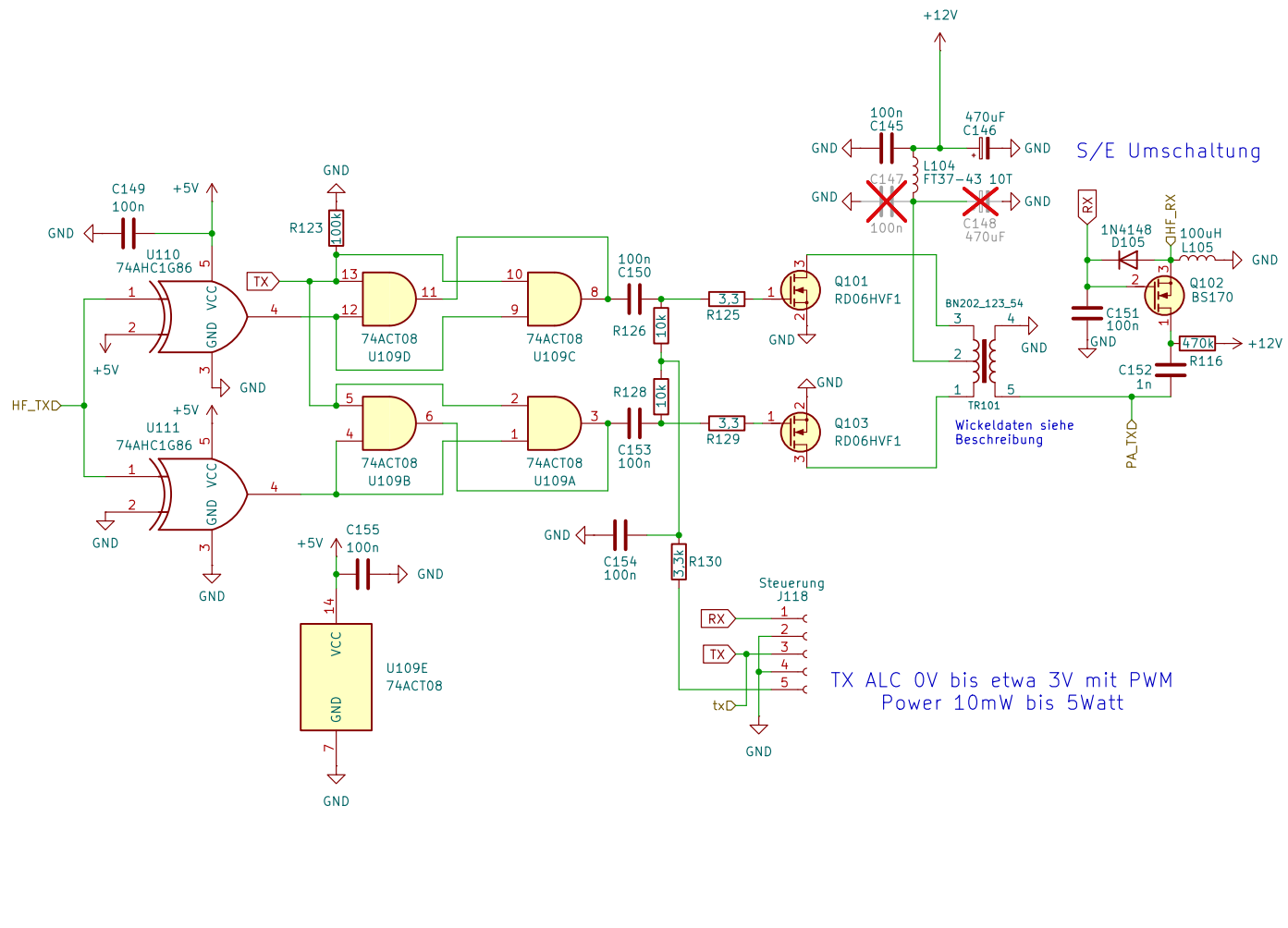


DL4JAL	
Sheet: Stammbblatt	
File: trx_dil.kicad_sch	
Title: Siera Nachbau mit Band-Steckmodulen	
Size: A4	Date: 2024-10-31
KiCad E.D.A. 8.0.6	Rev: 1.00
	Id: 1/2



DL4JAL

Sheet: TX_2

File: tx_2.kicad_sch

Title: Siera Nachbau mit Band-Steckmodulen

Size: A4

Date: 2024-10-31

Rev: 1.00

KiCad E.D.A. 8.0.6

Id: 2/2