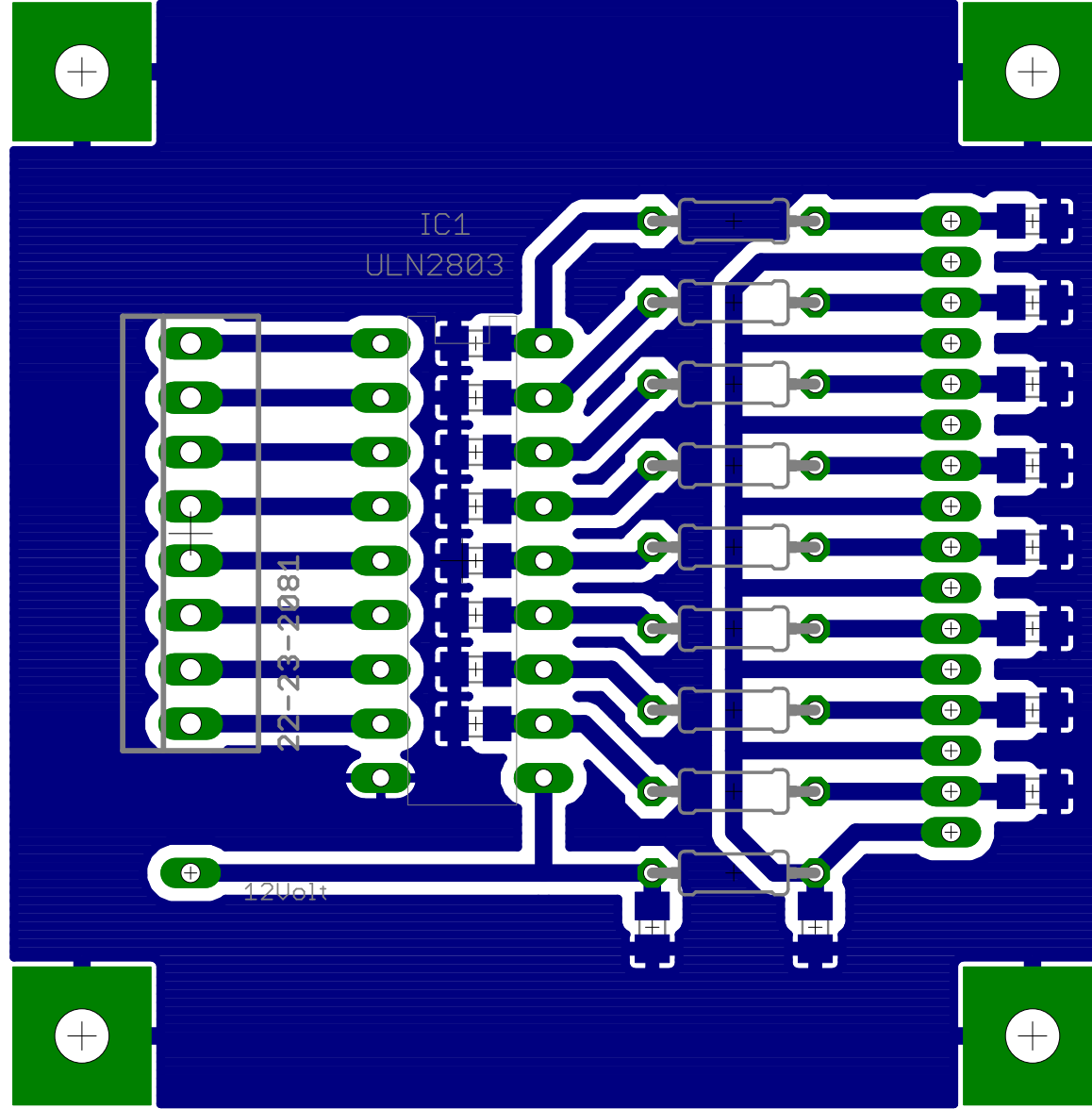


Ansteuerung vom PIC



geschirmtes Diodenkabel zum Relais